

DuraSystem®

Monteringsanvisning	WC-element, standard
Monteringsanvisning	WC-element, Standard
Asennusohje	WC-elementti, Standard
Monteringsvejledning	WC-element, standard
Mounting instructions	Toilet frame, Standard



Viktig information	4
Viktig informasjon	6
Tärkeitä ohjeita	8
Vigtige henvisninger	10
Important information	11



Montering, Montering, Asennus, Montering, Installation	12
--	----



Viktig information

Om monteringsanvisningen

Monteringsanvisningen utgör en del av Duravit-produkten och måste alltid läsas igenom noga före monteringen.

Målgrupp och behörighet

WC-elementet får endast monteras av kvalificerade VVS-installatörer. Elinstallationen får bara göras av utbildade elinstallatörer.

Symbolförklaring



Hänvisning till **monteringsanvisning** i det här kapitlet



Hänvisning till vidare **anvisning**



Kallvatten



Vatteninstallation



Uppmaning till täthetskontroll

> En handling krävs

Säkerhetsanvisningar

Livsfara p.g.a. elstötar

Kontakt med ström leder till elchock.

> Utför elinstallationen i enlighet med nationella, europeiska och internationella riktlinjer och standarder.

Produkt- och/eller sakskador

Överträdelse av lokala samt nationella föreskrifter och normer kan orsaka skador på produkten och/eller sakskador.

> Följ ovillkorligen gällande normer och lokala installationsföreskrifter till punkt och pricka.

Före montering

> Kontrollera väggens bärförmåga.
> Läs noga igenom databladet om förinstallation. Gå in på www.pro.duravit.se för att ladda ner dem.

Monteringsanvisningar

6 + **7** Tätningsskruvar med silikon

20 + **21** > Fäst endast skruvarna i massiva konstruktioner.
> Täta alla skruvar med silikon eller liknande.

8 + **14** Beakta avloppets läge

På WC-elementen är höjden på avloppet förinställd på 220/240 mm. WC-elementens höjd kan anpassas individuellt.

> Ställ in höjden på WC-elementet utifrån avloppets läge, se den tekniska ritningen för WC:n. Är elementhöjden reducerad finns ingen referenshöjdmärkning.

15 Nedre väggförankringar

> Installera nedre väggförankringar om det inte går att säkra toalettrammen i golvet.

17 Nedre väggförankringar

> Säkra nedre väggförankringar på ramen på lägsta möjliga position.

30 Ansluta cisternen

> Anslut vatten med en lämplig adapter (ingår inte i leveransomfattningen).

32 SensoWash® WC-sits med hygiendus (tillval)

Duravit rekommenderar att göra förinstallationer för en senare montering av WC-sits med hygiendus.

33 Installera vattenförsörjning för SensoWash® WC-sits med hygiendus (tillval)

Vattenförsörjningen kan ske via en fast vatteninstallation eller efteråt via tomröret för vatteninstallation i cisternen.

Fast vatteninstallation:

> Montera förinstallationssats #005072 0000.
Vattenanslutning över cisternen:
> Montera anslutningssetet
• #WD1011: Anslutningsset #100691

34 Installera strömförsörjning för SensoWash® WC-sits med hygiendus (tillval)

> Installera strömledningen enligt anvisningarna för SensoWash® eller dra 800 mm kabel för senare installation bakom väggen.

35 Installera strömförsörjning för hygienspolning (tillval)

Alternativt bara för #WD1011.

> Installera inbyggnadssats för hygienspolning.

38 Beakta väggens bärförmåga

> Läs noga igenom databladet om förinstallation.



Viktig information

Säker Vatteninstallation

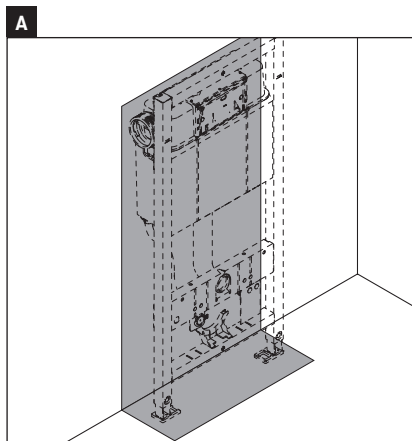
Denna produkt är anpassad till branschregler Säker Vatteninstallation.
Leverantören garanterar produktens funktion om branschreglerna och produktens monteringsanvisning följs.

Förutsättningar Installationsregler Säker Vatteninstallation, PER, GVK samt BBR's regler för våtutrymme ska alltid efterföljas.
Vid montering av installationsvägg ska det alltid användas typgodkända rör och komponenter.

Installation

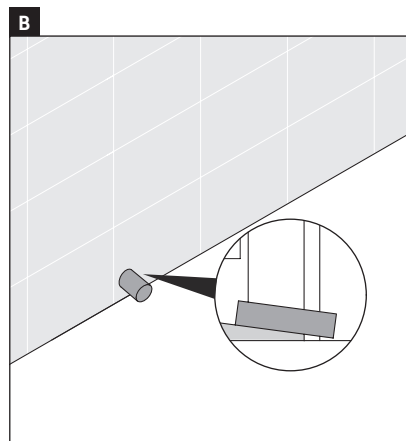
Tätning vägg och golv (diagram A)

- > Se till att tätningsmaterial finns på vägg och golv bakom cisternen enligt bestämmelserna.



Dränering

- > Sätt ett hål för dränering på lägsta möjliga position i installationsväggen (diagram B).
- > Se till att golvet vid installationsväggen har en vinkel som leder läckande vatten ut genom dräneringshålet.
- > Se till att vatten från den våta zonen inte kan ledas tillbaka till installationsväggen.





Viktig informasjon

Til monteringsanvisningen

Monteringsanvisningen er en del av Duravit-produktet og må leses grundig før montering.

Målgruppe og kvalifikasjon

WC-elementet skal kun monteres av faglærte VVS-montører. Elinstallasjonen skal kun foretas av utdannede elektrikere.

Forklaring av symbolene



Henvisning til **monteringstips** i dette kapitlet



Henvisning til videre **veiledning**



Kaldt vann



Vanninstallasjon



Kontroller tetthet

> Handling er nødvendig

Sikkerhetshenvisninger

Livsfare – elektrisk støt!

Kontakt med strøm fører til elektrisk støt.

> Gjennomfør den elektriske installasjonen i henhold til nasjonale, europeiske og internasjonale retningslinjer og normer.

Produktskader og/eller materielle skader

Brudd på lokale samt landsspesifikke forskrifter og normer kan forårsake skader på produktet og/eller materielle skader.

> Installasjonsforskrifter fra lokale leverandører og nasjonale standarder skal alltid overholdes.

Før montering

> Kontroller bæreevnen til veggen.
> Les databladene for forinstallasjon. Disse kan du laste ned fra Internett på www.pro.duravit.no.

Monteringsanvisninger

6 + 7 Tetningsskruer med silikon

20 + 21 > Skruene skal kun festes i fast konstruksjonsmateriale.
> Alle skruene må tettes med silikon eller tilsvarende stoff.

8 + 14 Vær oppmerksom på posisjonen til avløpet

For WC-elementene er høyden for avløpet forhåndsinnstilt til 220/240 mm. Høyden på WC-elementet kan tilpasses individuelt.

> Still inn høyden på WC-elementet ved hjelp av posisjonen til avløpet i samsvar med den tekniske tegningen av toalettet. Ved redusert elementhøyde er markering for målskisse ikke tilgjengelig.

15 Nedre veggforankringer

> Monter nedre veggforankringer hvis det ikke er mulig å feste toaletttrammen i gulvet.

17 Nedre veggforankringer

> Sikre de nedre veggforankringene på rammen på lavest mulig stilling.

30 Koble til sisternen

> Koble til vannet ved å bruke en egnet adapter (følger ikke med).

32 SensoWash® dusjtoalett (valgfritt)

Duravit anbefaler å gjennomføre forinstallasjonene for en senere montering av dusjtoalettet.

33 Installere vannforsyning for SensoWash® dusjtoalett (valgfritt)

Vannforsyningen kan etableres via en fast vanninstallasjon eller senere via tomrøret til sisternens vanninstallasjon.

Fast vanninstallasjon:

> Monter forinstallasjonssett #005072 0000.

Vanntilkobling via sisterne:

> Montere tilkoblingssett:

- #WD1011: Tilkoblingssett #100691

34 Installere strømfor syning for SensoWash® dusjtoalett (tillegg)

> Installer strømtilførsel slik det er angitt i anvisningen for SensoWash® eller legg opp 800 mm kabel bak vegg for senere installasjon.

35 Installere strømfor syning for hygieneskyll (tillegg)

Tillegg bare for #WD1011.

> Installer innbyggingssett for hygieneskyll.

38 Vær oppmerksom på bæreevnen til veggen

> Les databladene for forinstallasjon.

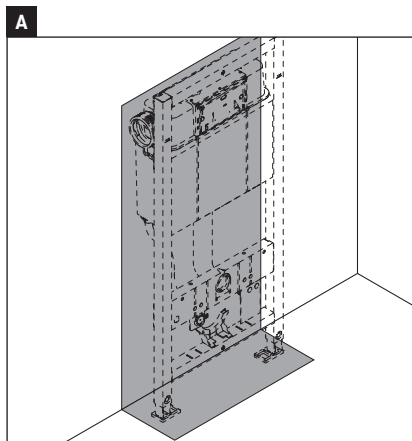


Viktig informasjon

Installering

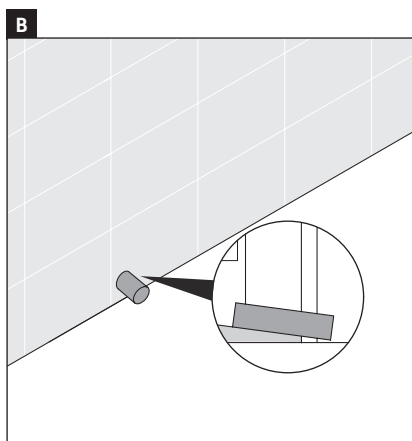
Tette vegg og gulv (diagram A)

- > Pass på at tetningsmaterialet påføres på vegg og gulv bak sisternen i henhold til gjeldende forskrifter.



Drenering

- > Plasser et dreneringshull lavest mulig på monteringsveggen (diagram B).
- > Påse at gulvet ved monteringsveggen heller slik at vannet renner ut dreneringshullet.
- > Påse at vann fra våtsonen ikke kan renne tilbake til monteringsveggen.





Tärkeitä ohjeita

Asennusohjeista

Asennusohje on osa Duravit-tuotetta ja se on luettava huolellisesti ennen asennusta.

Kohderyhmät ja pätevyysvaatimukset

WC-elementin saa asentaa vain koulutettu LVI-asentaja. Sähköasennuksen saavat suorittaa ainoastaan koulutetut sähköasentajat.

Symbolien selitykset



Viite tässä luvussa olevaan **asennusohjeeseen**



Viite toiseen **ohjeeseen**



Kylmä vesi



Vesiasennus



Kehottaa tarkistamaan tiiviyden

> Toiminta tarpeen

Turvallisuusohjeita

Sähköiskusta aiheutuva hengenvaara

Kosketus sähkövirran kanssa johtaa sähköiskuun.

> Suorita sähköasennus kansallisten, eurooppalaisten ja kansainvälisten direktiivien ja normien mukaisesti.

Tuotevauriot ja/tai aineelliset vahingot

Paikallisten ja maakohtaisten määräysten ja normien vastainen toiminta saattaa vahingoittaa tuotetta tai aiheuttaa aineellisia vahinkoja.

> Noudata paikallisen sähkö- ja vesilaitoksen asennusmääräyksiä sekä maakohtaisia normeja rajoituksetta.

Ennen asennusta

> Tarkasta seinän kantokyky.
> Huomioi asennustietolehdet. Ne voidaan ladata Internetissä osoitteesta www.pro.duravit.com.

Asennusohjeet

6 + 7 Ruuvien tiivistäminen silikonilla

20 + 21 > Kiinnitä ruuvit ainoastaan tukevaan rakenteeseen.
> Tiivistä kaikki ruuvit silikonilla tai vastaavalla.

8 + 14 Huomioi viemärin sijainti

WC-elementeillä viemärin korkeus on esiasetettu 220/240 mm:iin. WC-elementtien korkeutta voidaan sovittaa yksilöllisesti:

> Säädä WC-elementin korkeus viemärin sijainnin perusteella, WC:n teknisen piirroksen mukaisesti. Alhaisemmalla elementtikorkeudella ei ole merkintää metriviivaa varten.

15 Seinäankkurit alhaalla

> Jos WC-elementtiä ei voida kiinnittää lattiaan, asenna alareunaan seinäankkurit.

17 Seinäankkurit alhaalla

> Kiinnitä seinäankkurit elementin alimpaan mahdolliseen kohtaan.

30 Säiliön liittäminen

> Liitä vesisäiliö sopivalla adapterilla (ei sisälly toimitukseen).

32 SensoWash®-suihku-WC (lisävaruste)

Duravit suosittelee esiasennusten suorittamista suihku-WC:n jälkikäteistä asennusta varten.

33 Vedensyötön asentaminen SensoWash®-suihku-WC:tä varten (lisävaruste)

Vedensyöttö voi tapahtua kiinteän vesiasennuksen kautta tai jälkikäteisesti huuhtelusäiliössä olevan vesiasennukseen tarkoitetun tyhjän putken kautta. Kiinteä vesiasennus:

> Asenna esiasennussarja #005072 0000.

Vesiliitäntä huuhtelusäilön kautta:

> Liitäntäsetin asennus:
• #WD1011: Liitäntäsetti #100691

34 Virransyötön asentaminen SensoWash®-suihku-WC:tä varten (lisävaruste)

> Asenna virran tulojohto SensoWashin® ohjeiden mukaisesti tai vedä 800 mm johtoa seinän taakse jälkikäteistä asennusta varten.

35 Virransyötön asentaminen hygieniahuuhtelua varten (lisävaruste)

Lisävaruste vain mallille #WD1011.

> Asenna runkosarja hygieniahuuhtelua varten.

38 Huomioi seinän kantokyky

> Huomioi asennustietolehdet.

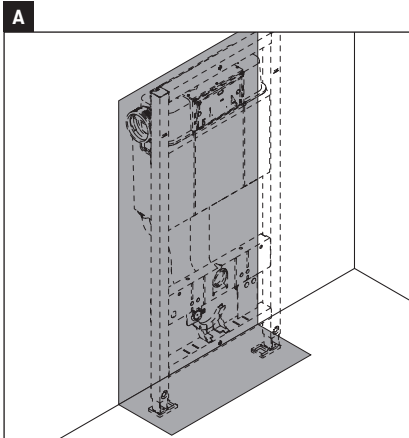


Tärkeitä ohjeita

Asennus

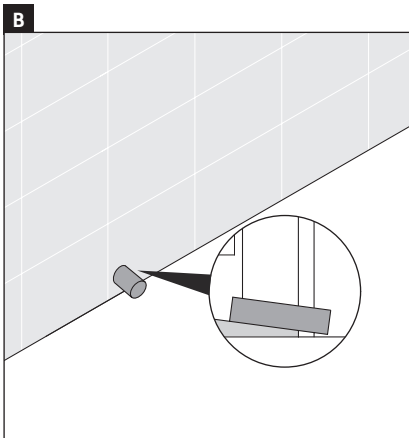
Seinän ja lattian eristäminen (kaavio A)

- > Varmista, että eristysmateriaali kiinnitetään säiliön taakse seinään ja lattiaan määräyksien mukaisesti.



Vedenpoisto

- > Tee vedenpoistoa varten aukko asennuseseinän alimpaan mahdolliseen kohtaan (kaavio B).
- > Varmista, että asennuseseinän pohja on sellaisessa kulmassa, että vuotava vesi pääsee poistumaan aukon läpi.
- > Varmista, että vesi ei pääse märältä alueelta takaisin asennuseseinään.





Vigtige henvisninger

Om monteringsvejledningen

Monteringsvejledningen er en del af Duravit-produktet og skal læses omhyggeligt, inden monteringen foretages.

Målgruppe og kvalifikationer

WC-elementet må kun monteres af en kvalificeret installatør. Elinstallationen må kun gennemføres af uddannede elinstallatører.

Forklaring af symboler



Henvisning til **monteringsanvisning** i dette kapitel



Henvisning til andre **anvisninger**



Koldt vand



Vandinstallation



Kontroller tæthed

> Der kræves en handling

Sikkerhedsforskrifter

Livsfare som følge af elektrisk stød

Kontakt med strøm fører til elektrisk stød.

> Elinstallation skal udføres i henhold til nationale, europæiske og internationale retningslinjer og normer.

Produkt- og/eller tingsskade

Overtrædelse af lokale samt landespecifikke forskrifter og standarder kan forårsage skade på produktet og/eller tingskade.

> Overhold ubetinget de lokale installationsforskrifter og landespecifikke standarder.

Inden montering

> Kontroller væggenes bæreevne.
> Læs databladene vedr. forudgående installation. Disse kan hentes fra internettet på www.pro.duravit.dk.

Monteringsanvisninger

6 + 7 Lukkeskrue med silikone

20 + 21 > Spænd kun skrueerne fast i en massiv konstruktion.
> Forsegl alle skrueer med silikone eller noget lignende.

8 + 14 Vær opmærksom på afløbets position

Afløbets højde i WC-elementer er forudindstillet til 220/240 mm. WC-elementernes højde kan tilpasses individuelt.

> Indstil WC-elementets højde ved hjælp af afløbets position, se toilettets tekniske tegning. Ved reduceret elementhøjde er der ikke nogen referencemarkering.

15 Nederste ankre

> Brug de nederste ankre, hvis toilettets cisterne ikke kan forankres i gulvet.

17 Nederste ankre

> Spænd de nederste ankre til på cisternen ved det lavest mulige sted.

30 Tilslutning af cisterne

> Tilslut vandet med en egnet adapter (følger ikke med ved leveringen).

32 SensoWash® Douchetoilet (valgfri)

Ved senere installation af et douchetoilet anbefaler Duravit at gennemføre de forudgående installationer.

33 Installer vandforsyning til SensoWash® douchetoilet (valgfri)

Vandforsyningen kan foregå over en fast vandinstallation eller efterfølgende over kanalsystemet til vandinstallationen i cisternen. Fast vandinstallation:

> Monter sættet til forudgående installation #005072 0000.

Vandtilslutning fra cisternen:

> Monter tilslutningssæt:
• #WD1011: Tilslutningssæt #100691

34 Installer strømfor syning til SensoWash® douchetoilet (valgfri)

> Installer strømfor syningen i henhold til anvisningen til SensoWash®, eller klargør 800 mm kabel til efterfølgende installation bag væggen.

35 Installer strømfor syning til hygiejneskyl (valgfrit)

Kun valgfrit for # WD1011.

> Installer sæt til hygiejneskyl.

38 Vær opmærksom på væggenes bæreevne

> Læs databladene vedr. forudgående installation.



Important information

Mounting instructions information

The mounting instructions come as part of the Duravit product and must be read carefully prior to installation.

Target readership and qualifications

The toilet frame may only be installed by a qualified plumber. The electrical installation should only be carried out by qualified electricians.

Explanation of the symbols



Link to the **mounting instructions** in this section



Link to other **instructions**



Cold water



Water installation



Inspect to check for leaks and leak-tightness

> Action required

Safety instructions

Risk of fatal electric shock

Contact with electricity can lead to an electric shock.

- > Carry out the electrical installation in accordance with the national, European and international directives and standards.

Product and/or property damage

A breach of local and country-specific regulations and standards can cause damage to the product and/or property damage.

- > Observe the local installation regulations and any country-specific standards at all times.

Prior to the installation

- > Check the load-bearing capacity of the wall.
- > Please read the pre-installation data sheets. These are available to download on the Internet at www.pro.duravit.com.

Mounting instructions

6 + 7 Seal screws with silicone

- 20 + 21 > Fasten screws into solid construction only
- > Seal all screws with silicone or equivalent.

8 + 14 Observing the position of the drain

The height of the drain must be preset at 220/240 mm for the toilet frames. The height of the toilet frames can be adjusted individually.

- > Set the height of the toilet frame based on the position of the drain according to the technical drawing of the toilet. There is no marking for the reference marker with reduced frame heights.

15 Lower wall anchors

- > Install lower wall anchors if it is not possible to secure the toilet frame into the floor.

17 Lower wall anchors

- > Secure lower wall anchors on the frame at the lowest possible position.

30 Connecting the cistern

- > Connect water using a suitable adapter (not included in the delivery scope)

32 SensoWash® shower toilet (optional)

Duravit recommends carrying out the pre-installation when subsequently installing the shower toilet.

33 Installing the water supply for the SensoWash® shower toilet (optional)

The water supply can be provided via a fixed water installation or subsequently via the empty pipe for the water installation in the cistern.

Fixed water installation:

- > Install the pre-installation set #005072 0000.

Water connection via the cistern:

- > Install the connecting kit:
 - #WD1011: Connecting kit #100691

34 Installing the power supply for the SensoWash® shower toilet (optional)

- > Install the power supply line according to the instructions for the SensoWash® or lay an 800 mm cable behind the wall for installing the toilet at a later date.

35 Installing the power supply for the hygienic flush (optional)

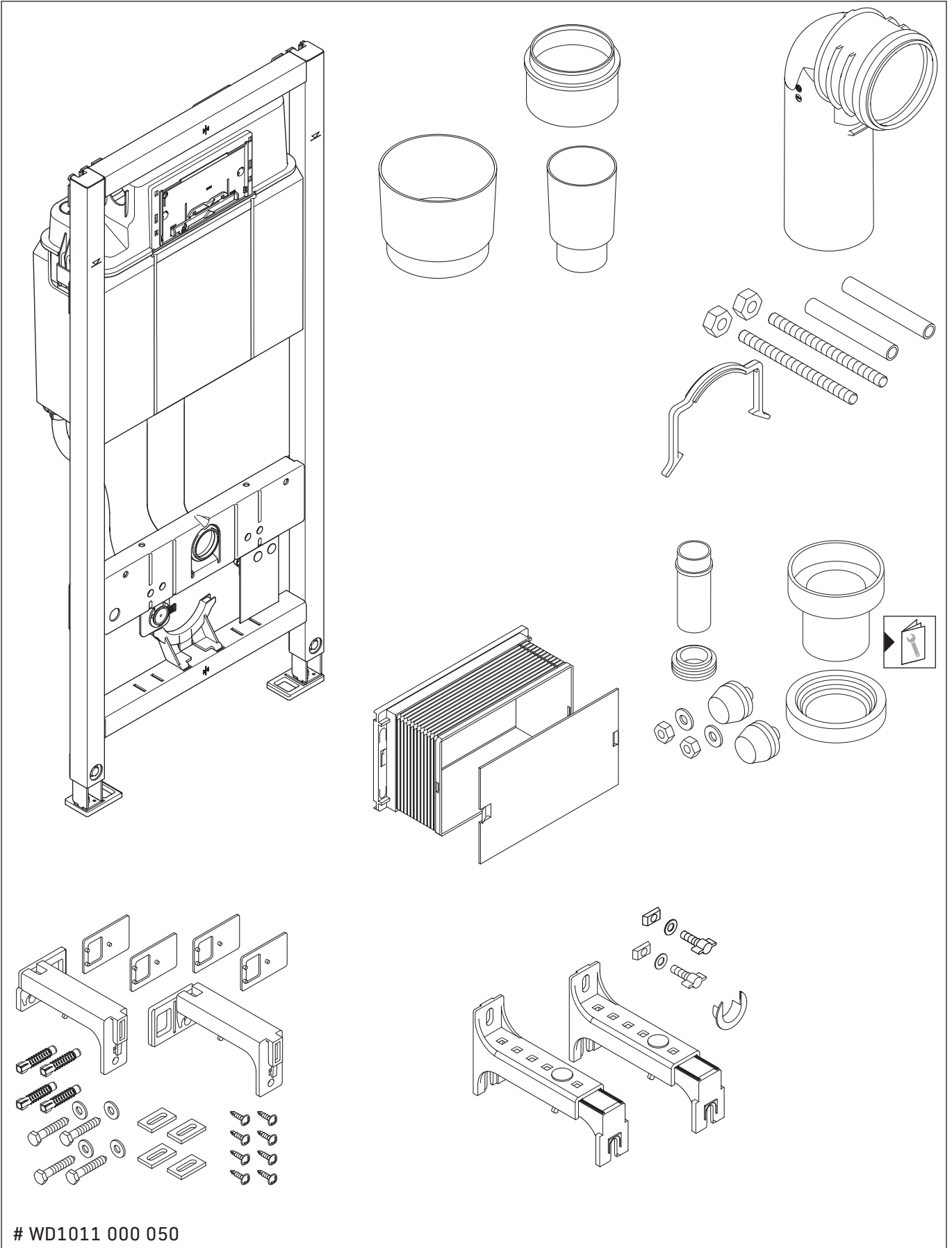
Optionally only for #WD1011.

- > Mount the installation set for the hygienic flush.

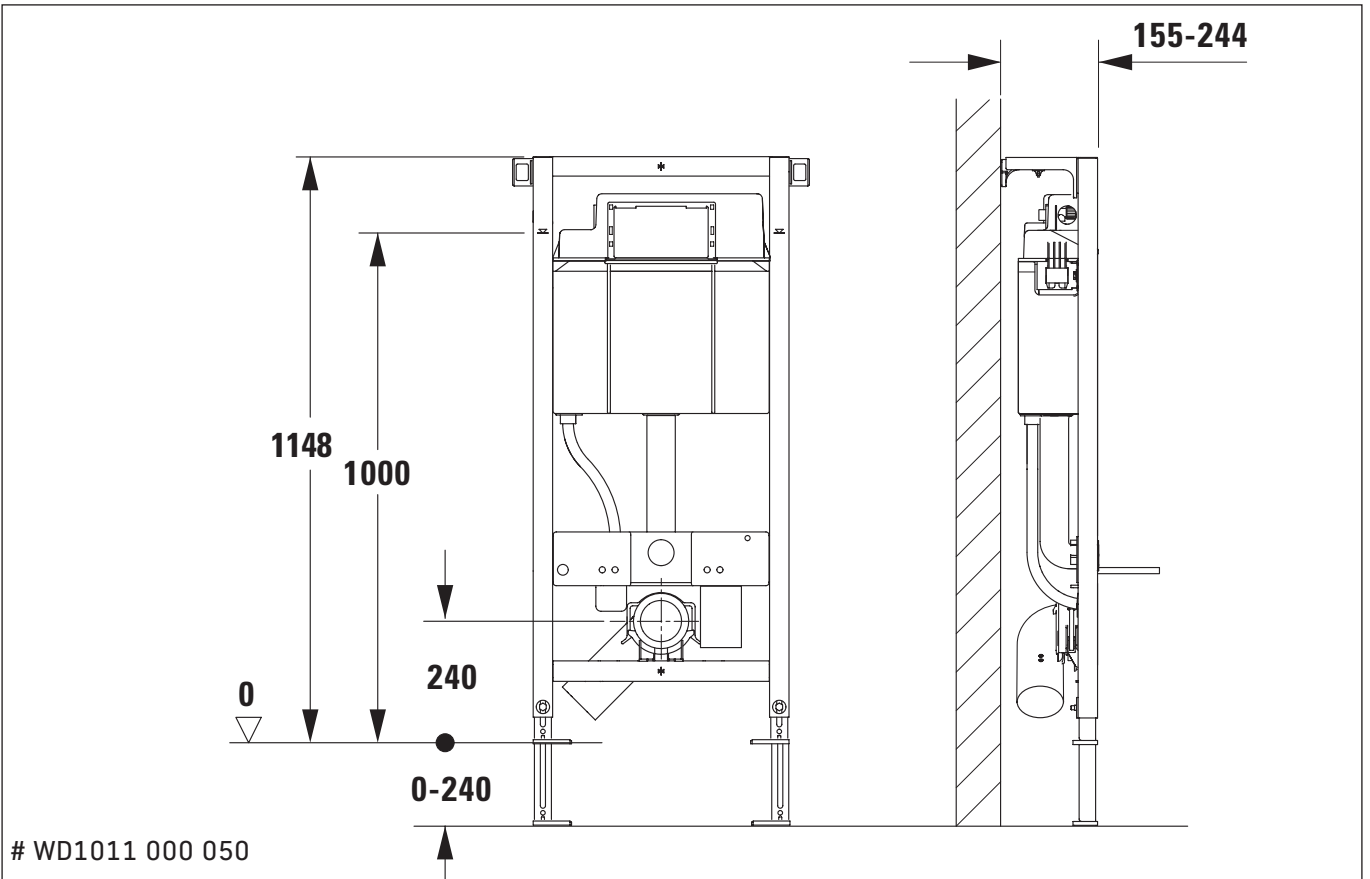
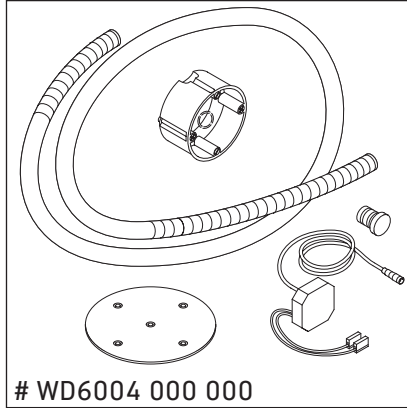
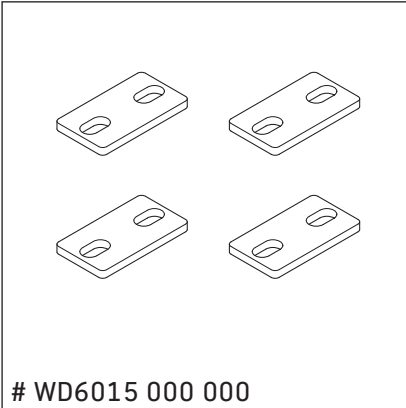
38 Observing the load-bearing capacity of the wall

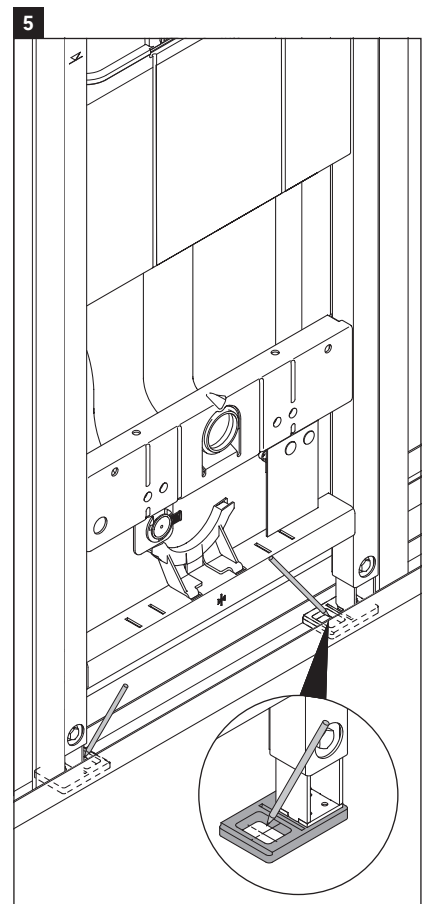
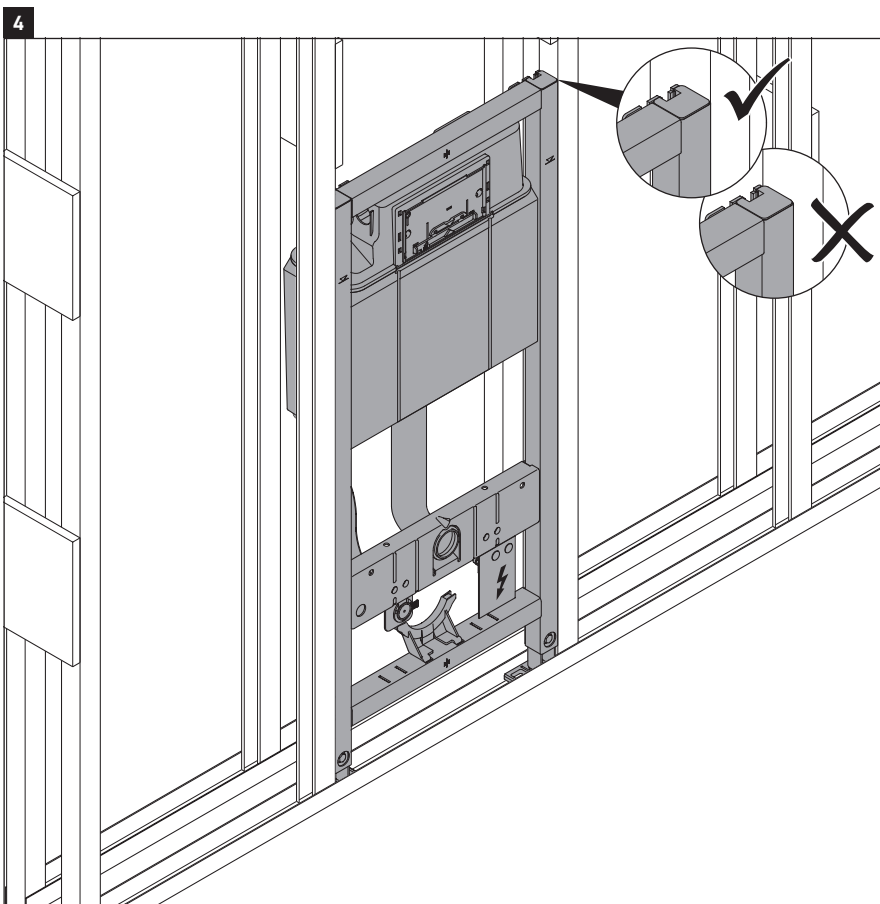
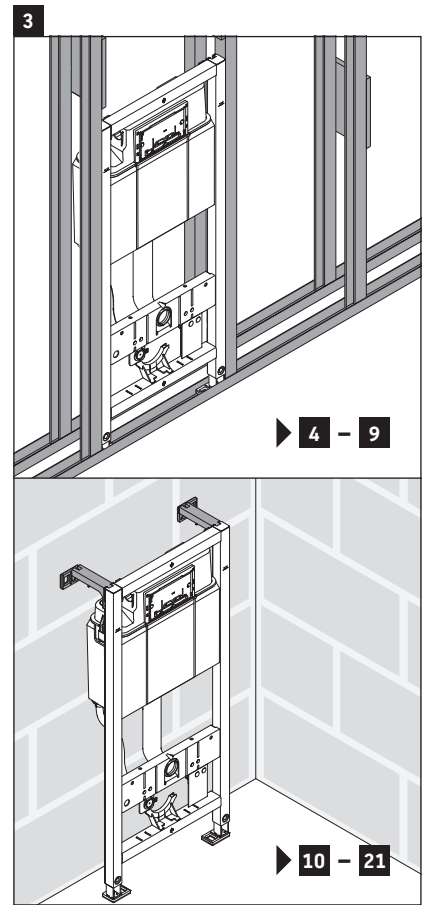
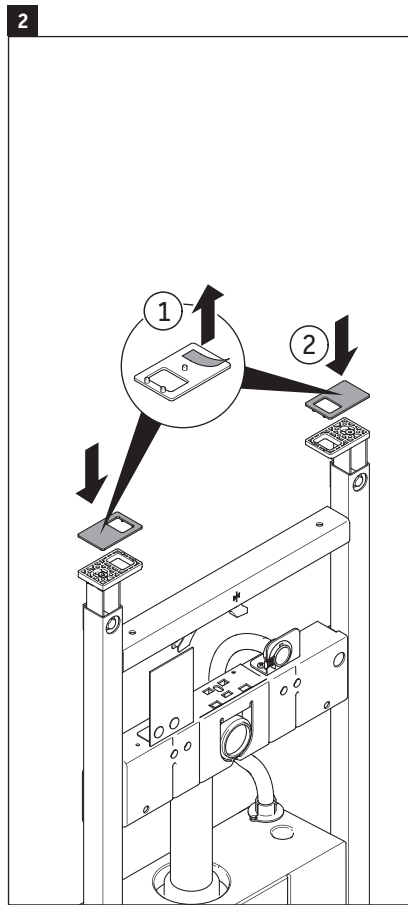
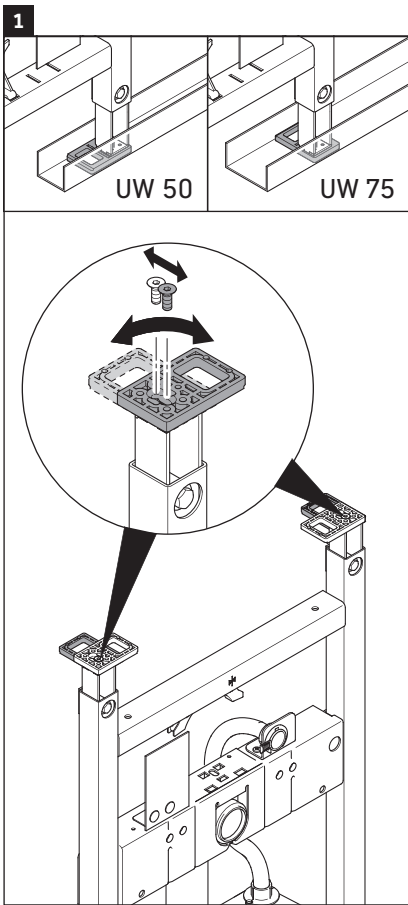
- > Please read the pre-installation data sheets.

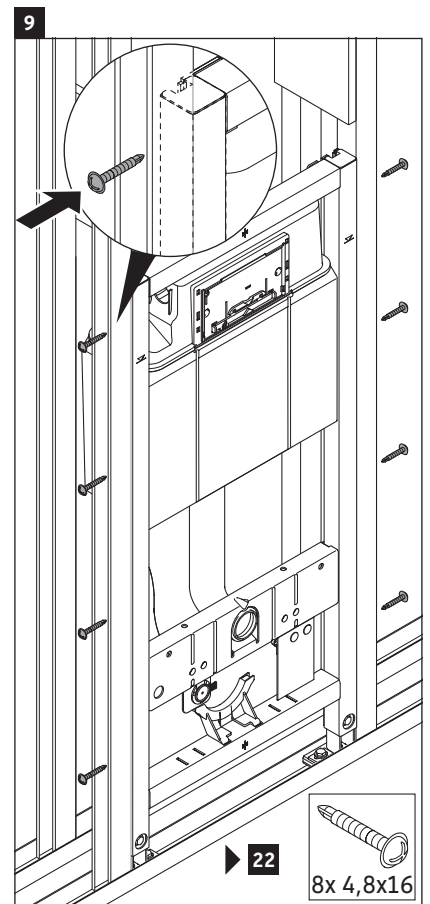
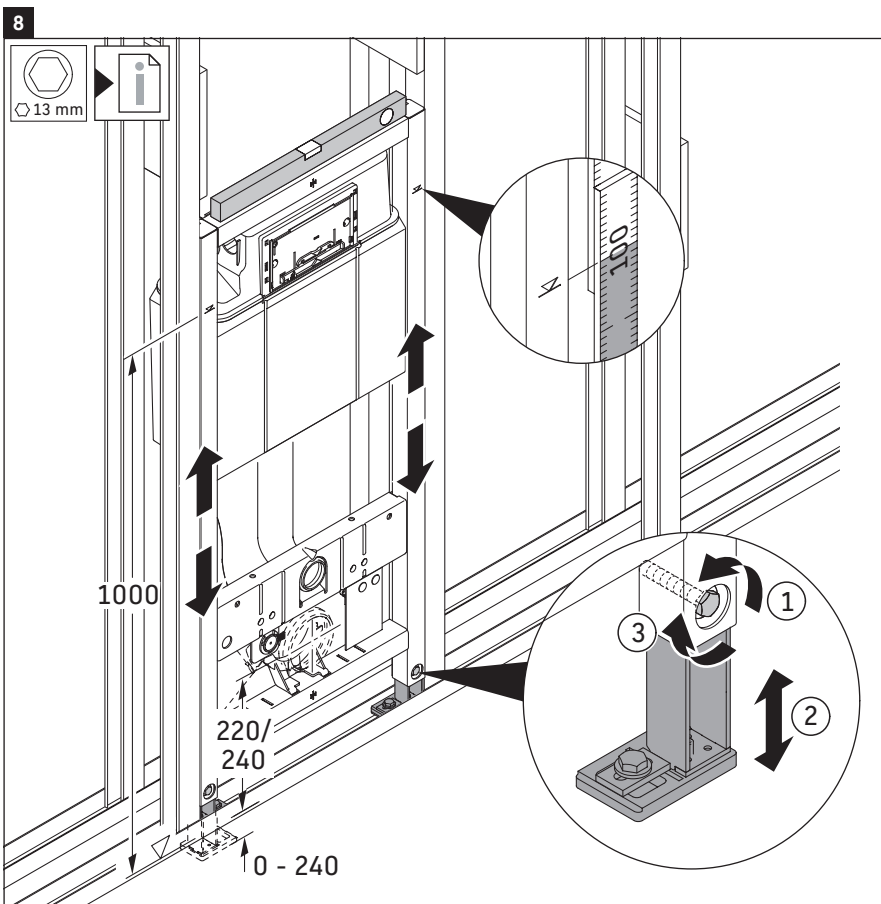
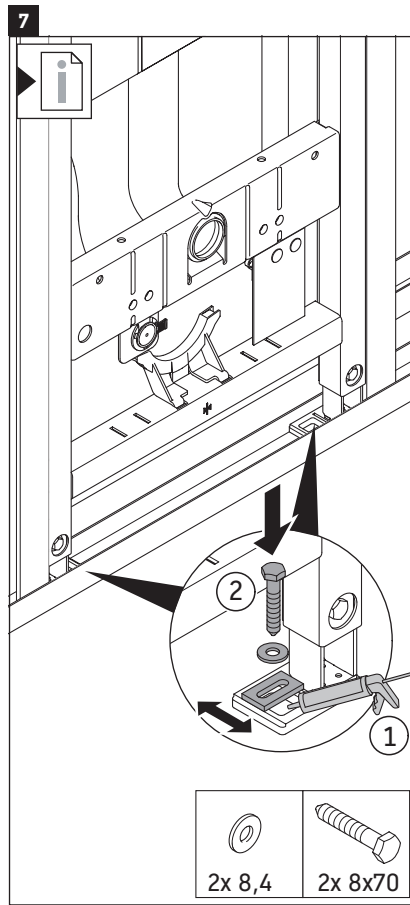
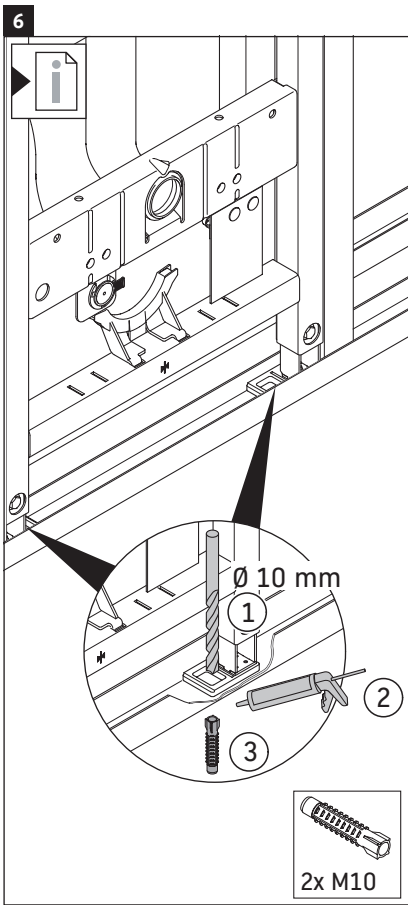
en

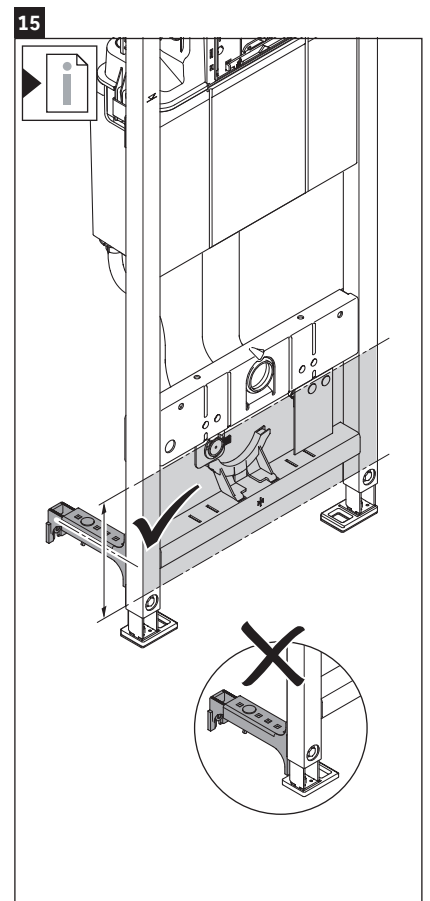
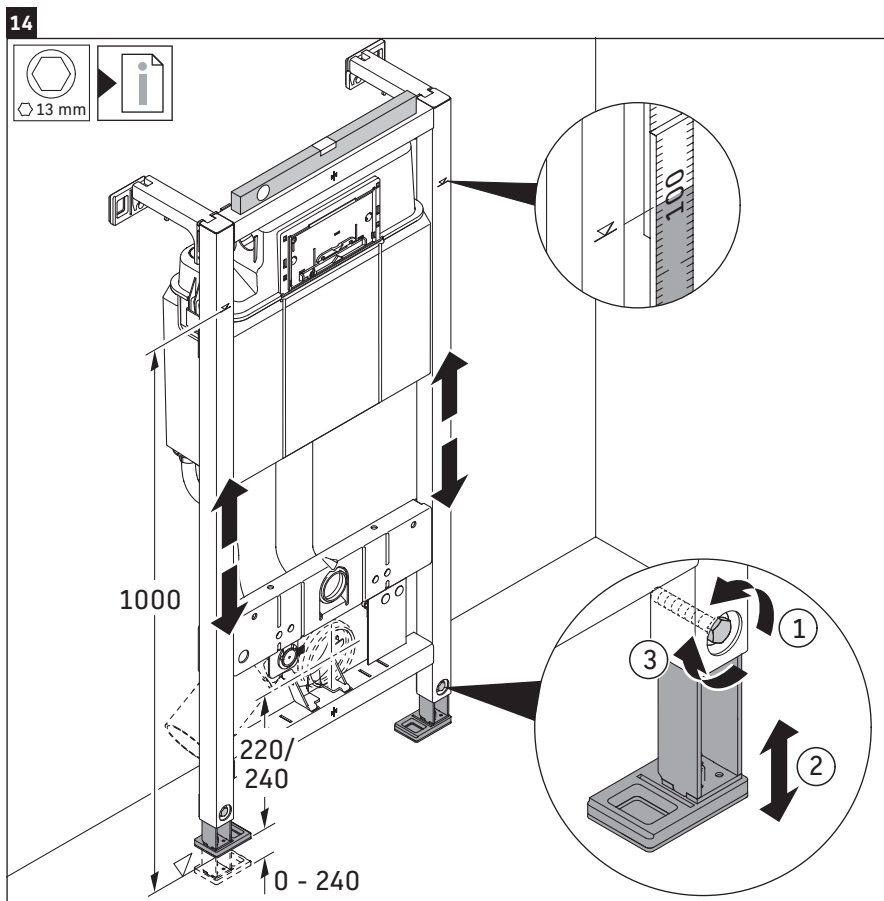
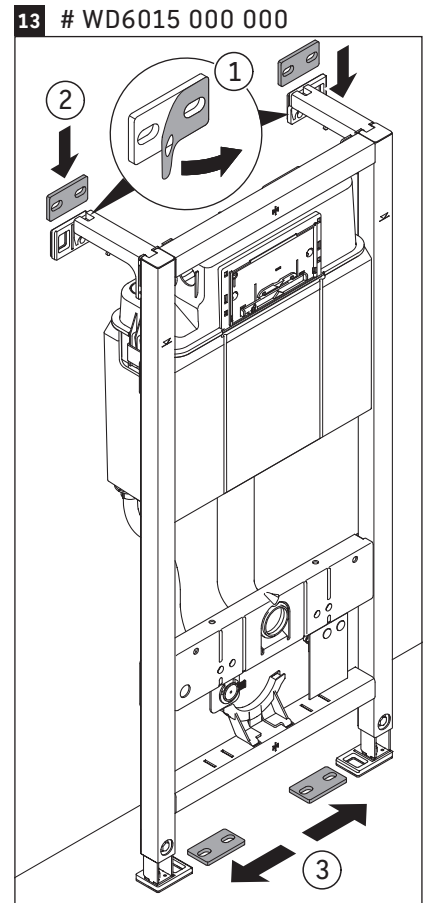
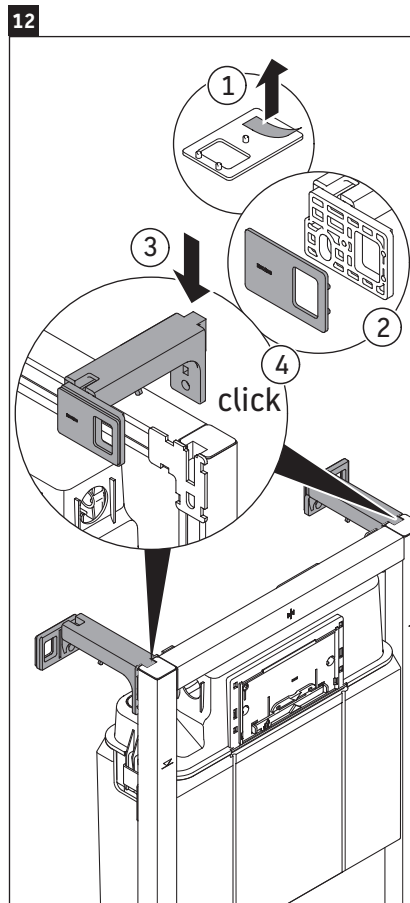
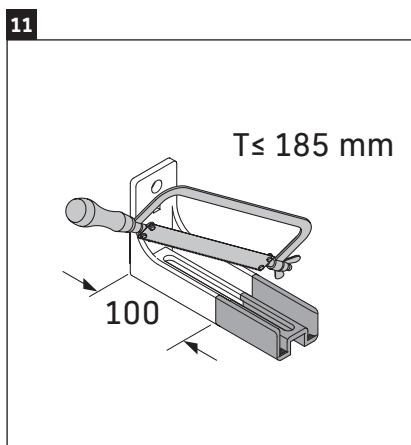
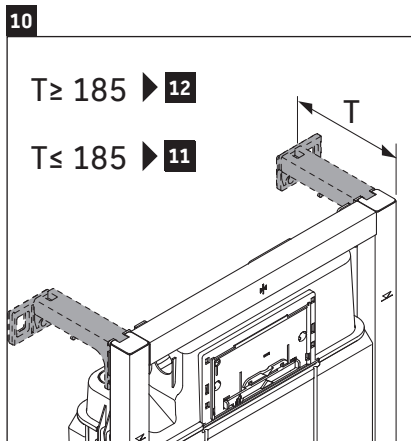


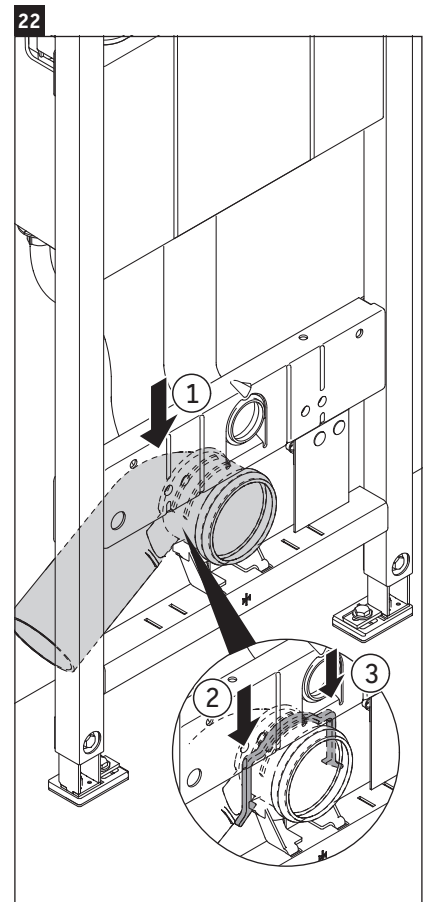
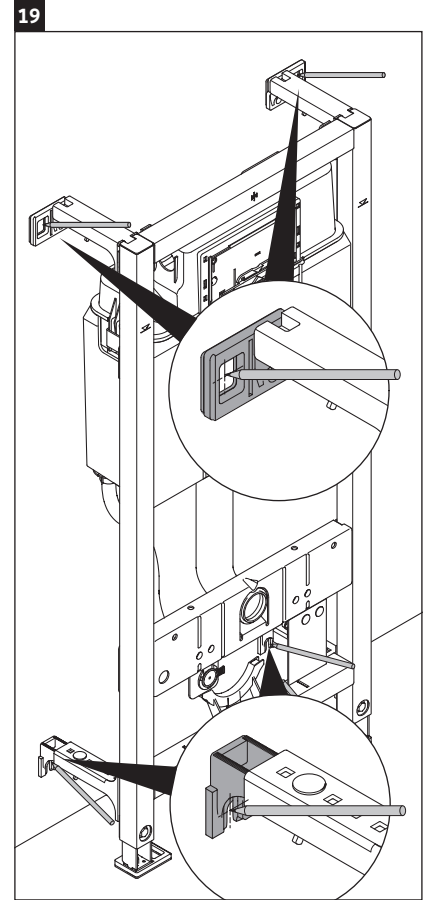
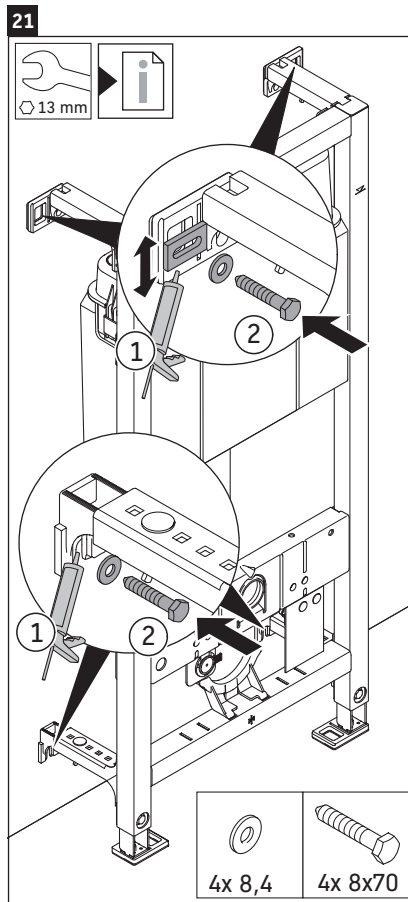
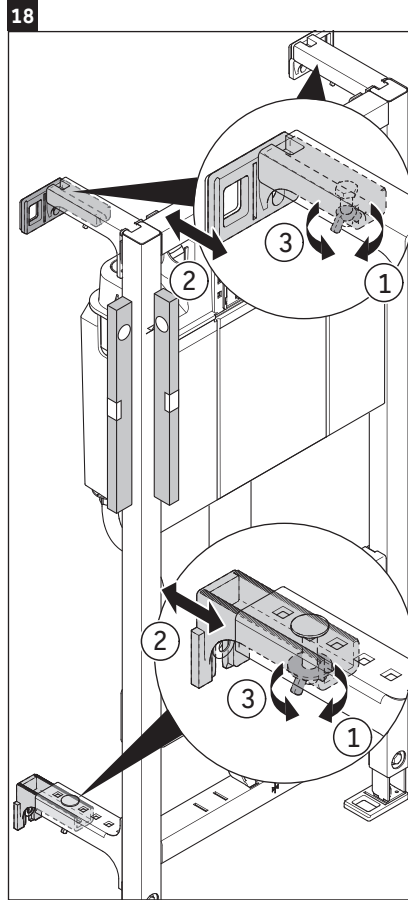
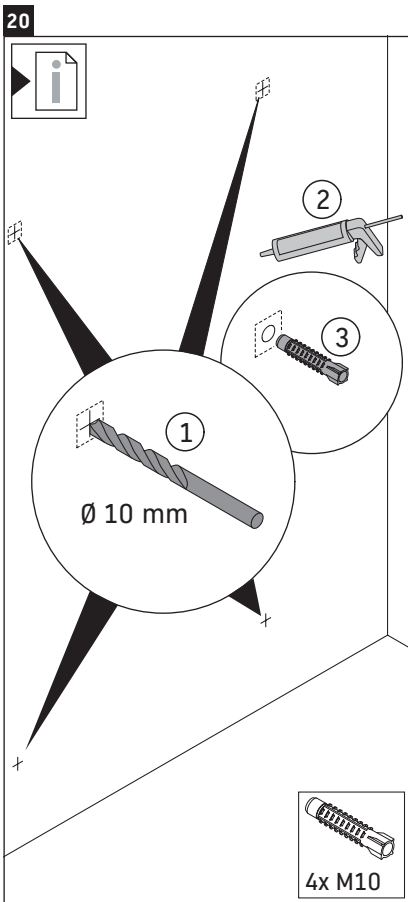
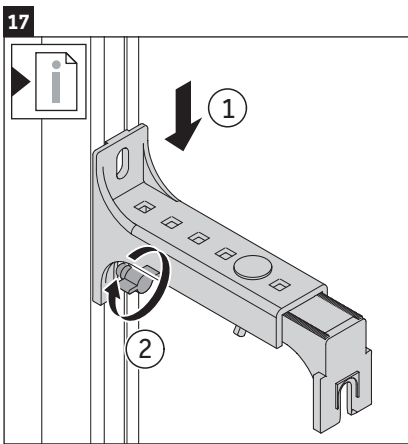
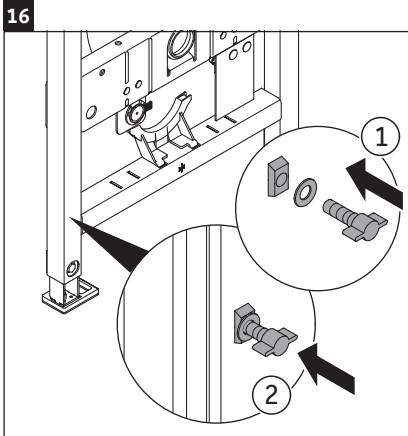
WD1011 000 050

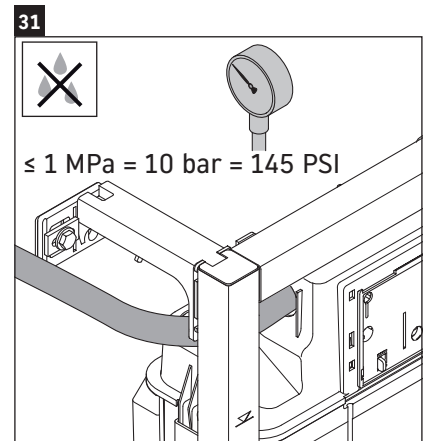
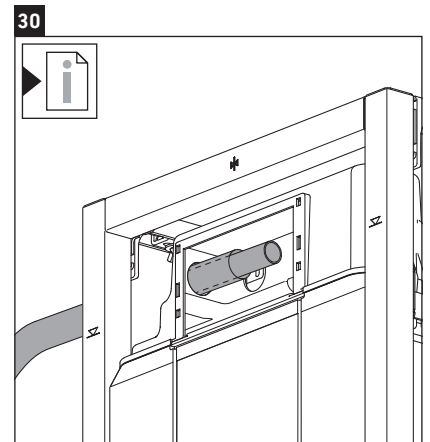
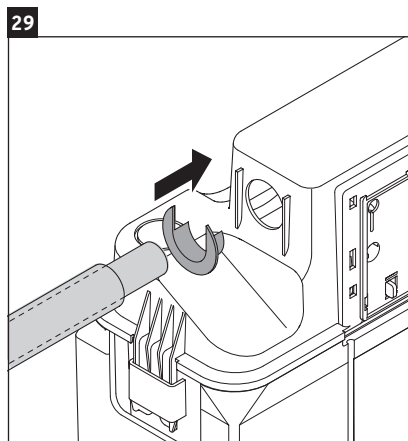
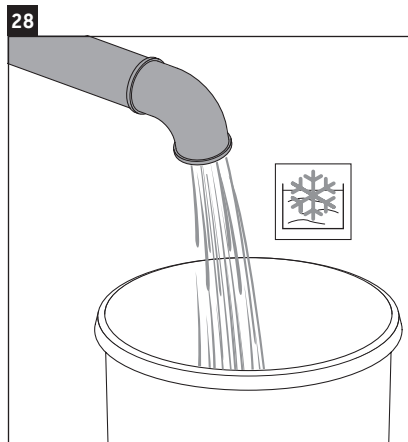
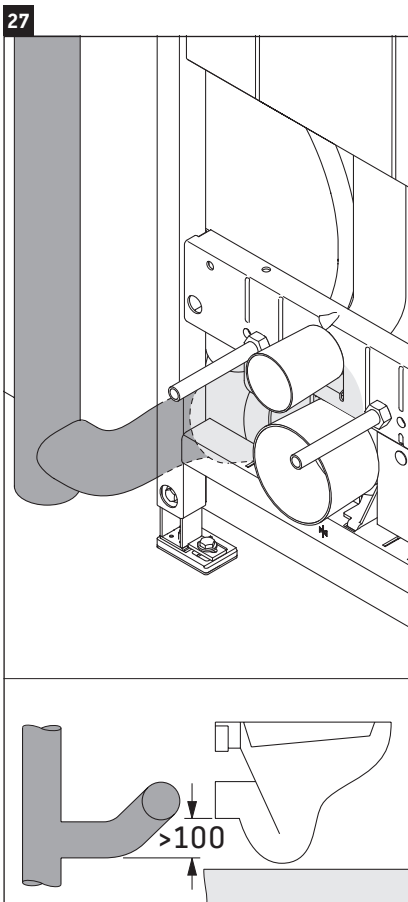
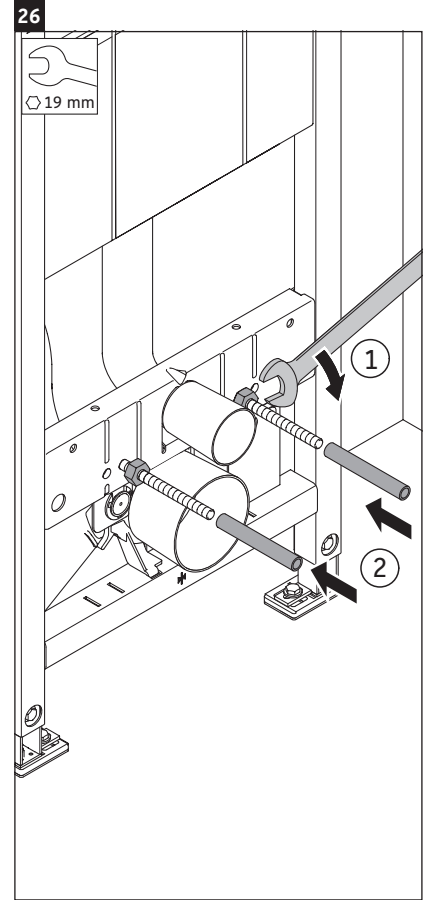
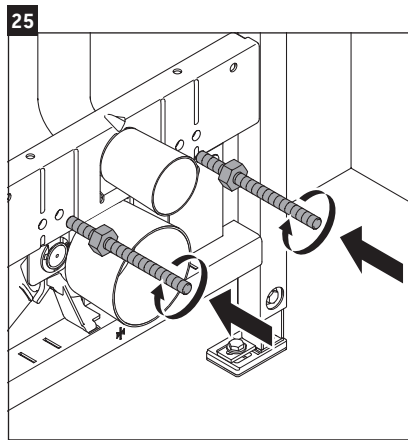
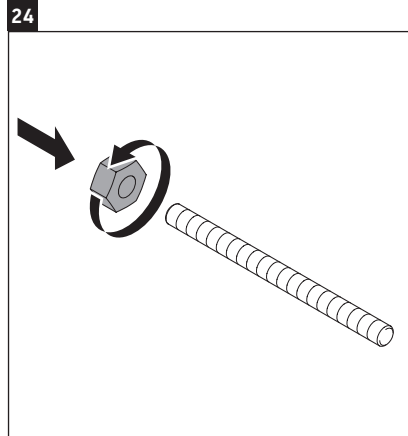
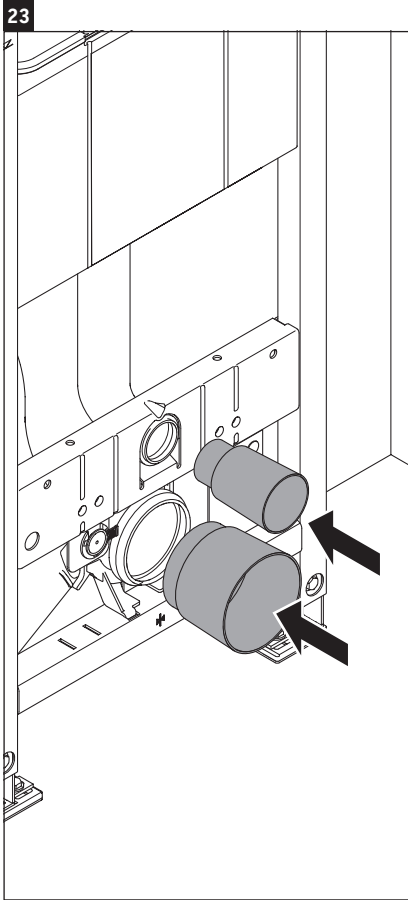


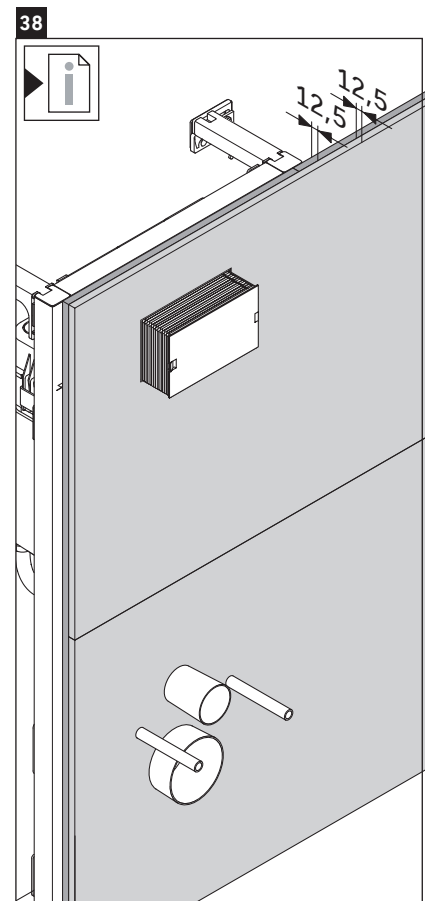
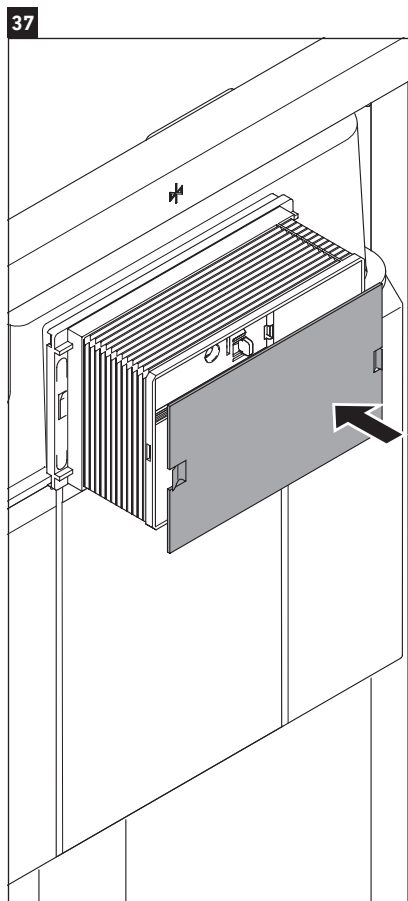
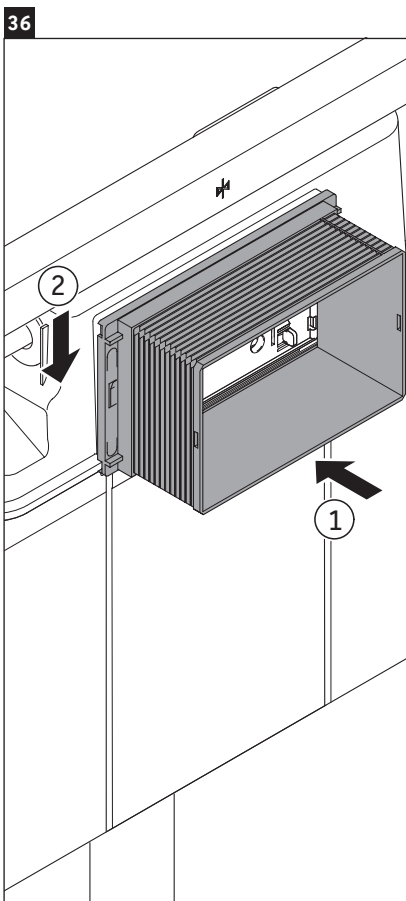
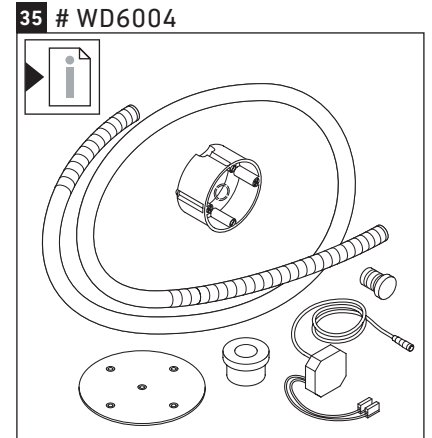
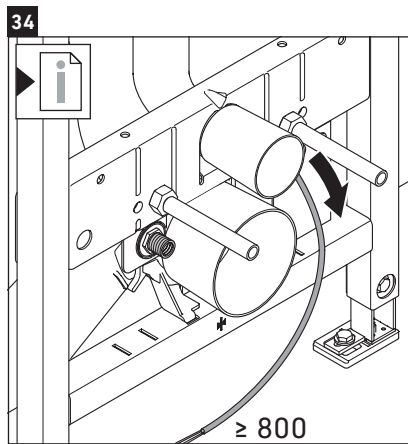
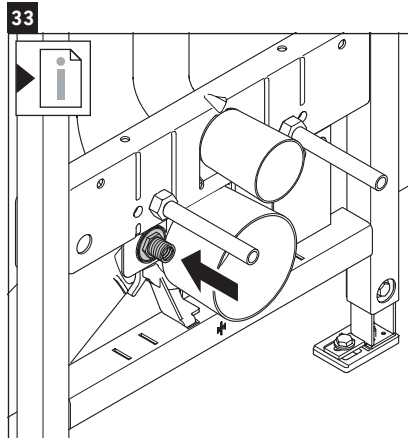
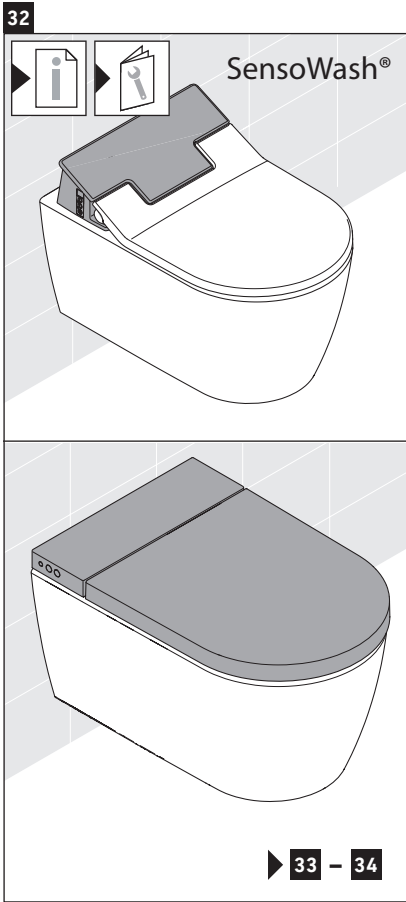


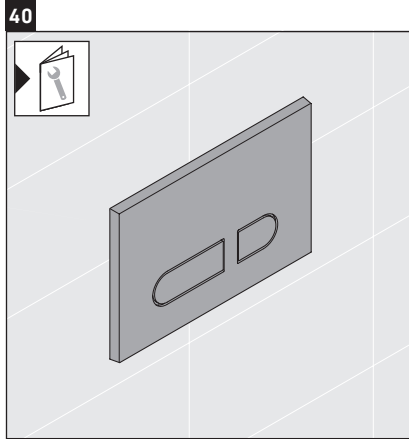
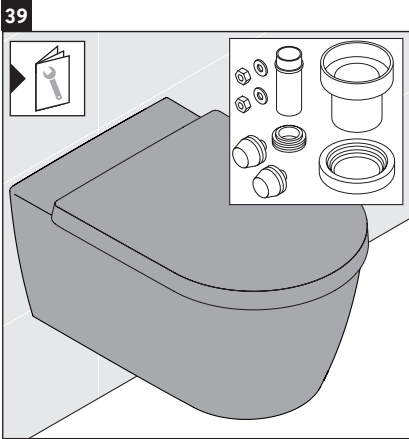












DURAVIT AG
P.O. Box 240
Werderstr. 36
78132 Hornberg
Germany
Phone +49 78 33 70 0
Fax +49 78 33 70 289
info@duravit.com
www.duravit.com

